



TEMPERATURE CONTROL  
FOR **TODAY & TOMORROW**

  
**MITSUBISHI**  
**HEAVY INDUSTRIES**

## FDF250VSAPVD

Capacitate nominala de racire: **24.0 KW**



## Poze unitate interna si unitate externa



## Specificatii

Unitate internă		FDF125VD x 2	
Unitate externă		FDC250VSA	
Sursă de alimentare		Trifazic 380-415V, 50Hz / 380V, 60Hz	
Capacitate nominală de răcire (Min-Max)		kW	24.0 ( 6.9 ~ 28.0 )
Capacitate nominală de încălzire (Min-Max)		kW	27.0 ( 5.5 ~ 31.5 )
Power Consumption	Răcire/Încălzire	kW	9.15 / 8.49
EER/COP	Răcire/Încălzire	kW	2.62 / 3.18



## TEMPERATURE CONTROL FOR TODAY & TOMORROW



Curent de intrare			A	5
Max. current			A	21
Nivel putere sonoră*1	U.I.*3	Răcire/Încălzire	dB(A)	73 / 73
	U.E.	Răcire/Încălzire		73 / 75
Nivel presiune sonoră*1	U.I.*3	Răcire (P-Hi/Hi/Me/Lo)		54 / 50 / 48 / 44
		Încălzire (P-Hi/Hi/Me/Lo)		54 / 50 / 48 / 44
	U.E.	Răcire/Încălzire		59 / 62
Flux de aer	U.I.*3	Răcire (P-Hi/Hi/Me/Lo)	m <sup>3</sup> /min	29 / 26 / 23 / 19
		Încălzire (P-Hi/Hi/Me/Lo)		29 / 26 / 23 / 19
	U.E.	Răcire/Încălzire		143 / 151
Exterior dimensions	U.I.	HeightxWidthxDepth	mm	1,850 x 600 x 320
	U.E.		mm	1,505 x 970 x 370
Greutate netă		U.I./U.E.	kg	52 / 143
Refrigerant Type GWP				R410A/2088
Ref.piping size	Lichid/Gaz		Ț,mm	12.7(1/2") / 22.22(7/8")
Lungime țeavă refrigerant (o direcție)			m	Max.70
Diferență de nivel suportată		Unitate externă este mai sus/mai jos	m	Max.30 / Max.15
Interval de funcționare - temperatură exterioară	Răcire*2		°C	-15~50
	Încălzire		°C	-15~20

**Datorită politicii de continuă îmbunătățire a produselor, ne rezervăm dreptul de a modifica specificațiile tehnice fără nicio notificare prealabilă.**



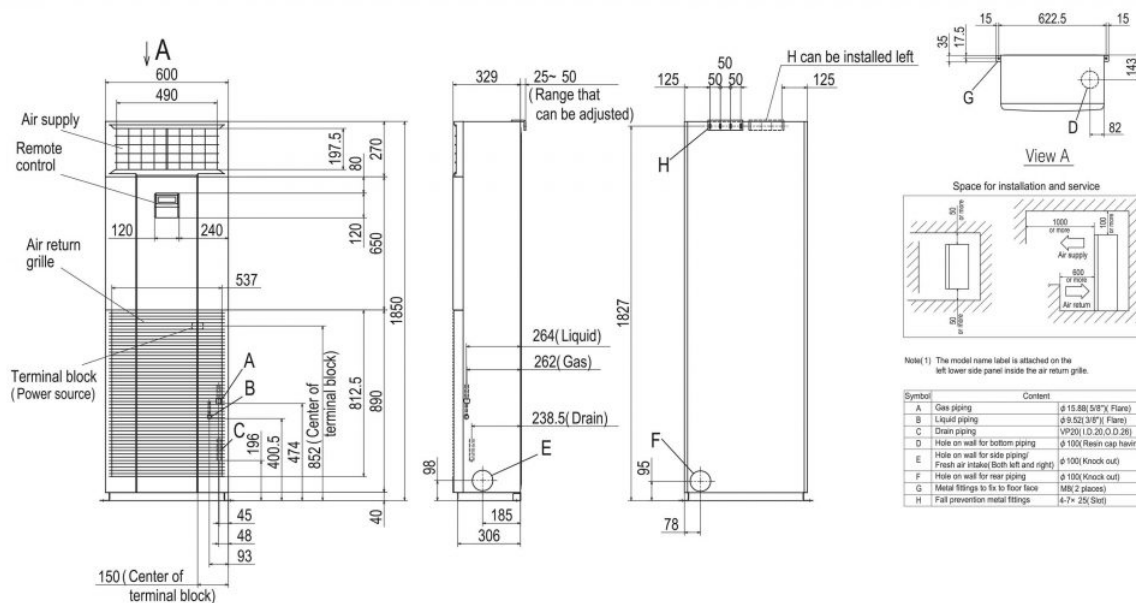
# TEMPERATURE CONTROL FOR TODAY & TOMORROW



Filtru de aer, cantitate		1 x Filtru lavabil din plastic
Telecomandă (opțional)		Cu fir:RC-E5 (inclusă) Wireless:RCN-KIT4-E2

## Schema tehnica

### ■ DIMENSIONS (Unit:mm) - FDF -



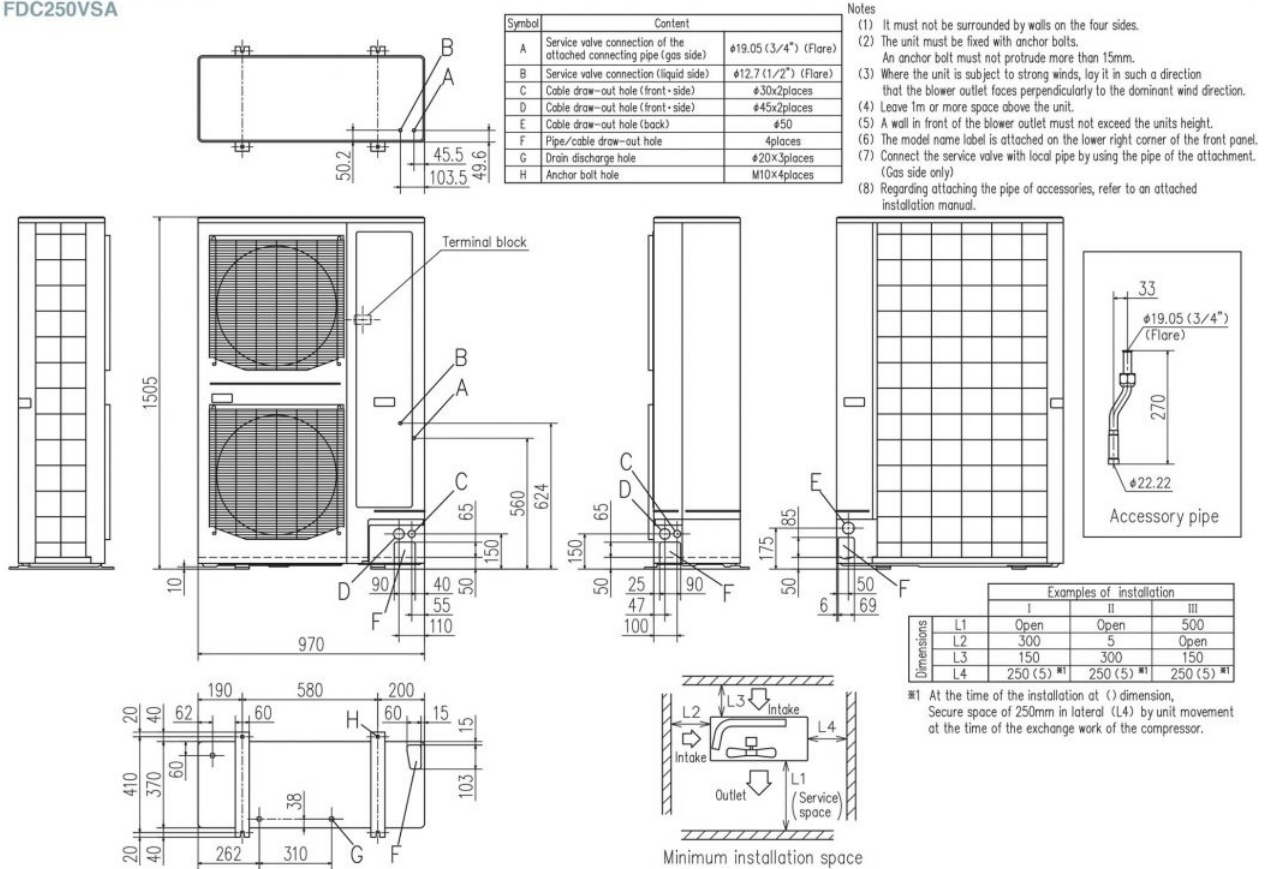
Datorită politicii de continuă îmbunătățire a produselor, ne rezervăm dreptul de a modifica specificațiile tehnice fără nicio notificare prealabilă.



# TEMPERATURE CONTROL FOR TODAY & TOMORROW



FDC250VSA



**Datorită politicii de continuă îmbunătățire a produselor, ne rezervăm dreptul de a modifica specificațiile tehnice fără nicio notificare prealabilă.**