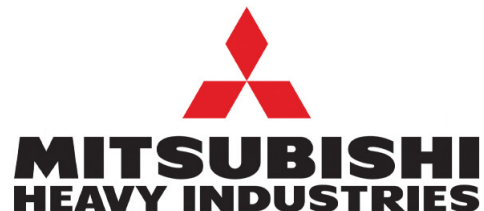


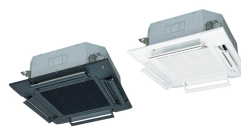


TEMPERATURE CONTROL FOR TODAY & TOMORROW



FDT100VNAWVH

10.0 KW



Unitate internă : FDT100VH



Unitate externă : FDC100VNA-W

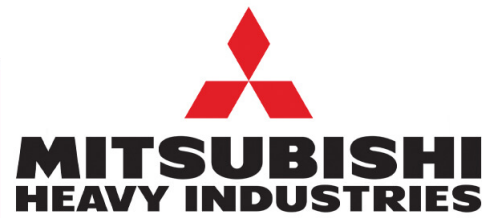
Specificații tehnice

R32

Unitate internă		FDT100VH	
Unitate externă		FDC100VNA-W	
Sursă de alimentare		Monofazic 220-240V, 50Hz / 220V, 60Hz	
Capacitate nominală de răcire (Min~Max)		kW	10.0 (4.0 ~ 11.2)
Capacitate nominală de încălzire (Min~Max)		kW	11.2 (4.0 ~ 12.5)
Consumul de energie	Racire/Încalzire	kW	2.73 / 2.54
EER/COP	Racire/Încalzire		3.66 / 4.41
Curent de intrare		A	5
Amperaj maxim		A	24
Nivel putere sonoră*1	U.I.	Racire/Încalzire	62 / 62
	U.E.	Racire/Încalzire	69 / 70
Nivel presiune sonoră*1	U.I.	Racire (Hi/Me/Lo/Ulo)	47 / 39 / 36 / 30
		Încalzire (Hi/Me/Lo/Ulo)	47 / 39 / 36 / 29
	U.E.	Racire/Încalzire	54 / 55
Flux de aer	U.I.	Racire (Hi/Me/Lo/Ulo)	37 / 26 / 23 / 17
		Încalzire (Hi/Me/Lo/Ulo)	37 / 26 / 23 / 17
	U.E.	Racire/Încalzire	75 / 73
Dimensiuni exterioare	U.I.	Înălțime x Latime x Adâncime	Unitate: 298 x 840 x 840 Panou: 35 x 950 x 950
	U.E.		845 x 970 x 370
Greutate netă	U.I. / U.E.	kg	30 (Unitate:25 Panou standard:5) / 77
Refrigerant	Tip/GWP		R32/675
Refrigerant	Încarcare	kg/TCO2Eq	3.3/2.228
Dimensiuni țevă refrigerant	Lichid/Gaz	ø mm	9.52(3/8") / 15.88(5/8")
Lungime teava refrigerant (o direcție)		m	Max.50
Diferența de nivel suportată		Unitate externă este mai sus/mai jos	
		m	Max.50 / Max.15
Interval de funcționare - temperatura exterioară	Racire*2	°C	-15~50
	Încalzire		-20~20
Panou		White: T-PSA-5BW-E, T-PSAE-5BW-E / Black: T-PSA-5BB-E, T-PSAE-5BB-E	
Filtru de aer		Filtru lavabil x 1(Lavabil)	
Telecomandă (opțional)		White: RCN-T-5BW-E2 / Black: RCN-T-5BB-E2	
Clasa energetică (Racire/Încalzire)		A++/A++	
SEER		7.13	
SCOP (Climat temperat)		4.60	
Pdesign (racire/încalzire(@-10°C))		kW	10.0/8.5
Consumul anual de electricitate (racire/încalzire)		kWh/a	491/2590
Performanța în modul Încalzire		Medie	

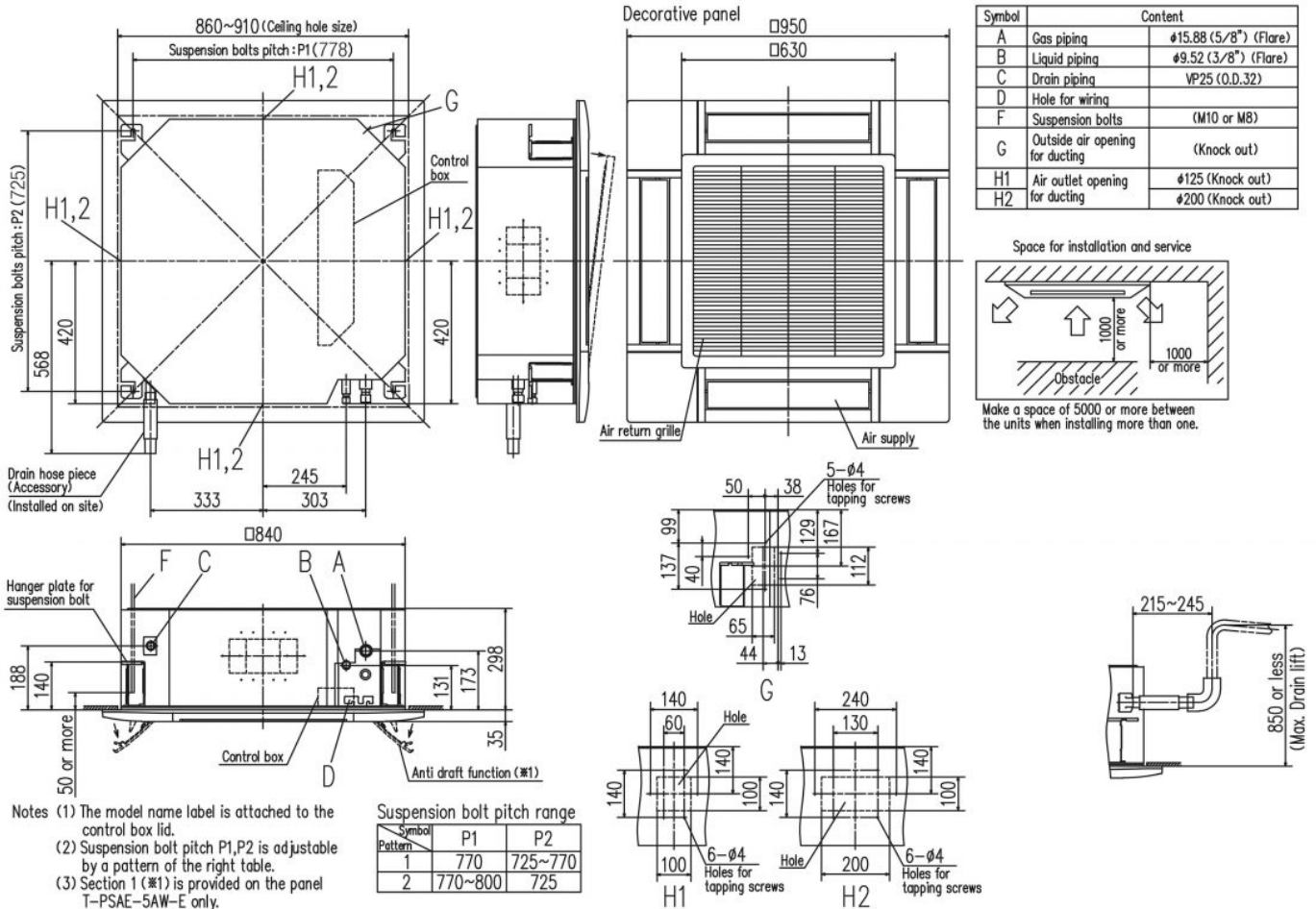


TEMPERATURE CONTROL FOR TODAY & TOMORROW



Schema tehnică

Models FDT100VH, 125VH, 140VH



FDC100VNA-W, 125VNA-W, 140VNA-W, 100VSA-W, 125VSA-W, 140VSA-W
 FDC100VNA, 125VNA, 140VNA, 100VSA, 125VSA, 140VSA

Symbol	Content	
A	Service valve connection (gas side)	φ15.88 (5/8") (Flare)
B	Service valve connection (liquid side)	φ9.52 (3/8") (Flare)
C	Pipe/cable draw-out hole	
D	Drain discharge hole	φ20×3places
E	Anchor bolt hole	M10×4places
F	Cable draw-out hole	φ30×3places

- Notes
- (1) It must not be surrounded by walls on the four sides.
 - (2) The unit must be fixed with anchor bolts. An anchor bolt must not protrude more than 15mm.
 - (3) Where the unit is subject to strong winds, lay it in such a direction that the blower outlet faces perpendicularly to the dominant wind direction.
 - (4) Leave 1m or more space above the unit.
 - (5) A wall in front of the blower outlet must not exceed the units height.
 - (6) The model name label is attached on the lower right corner of the front panel.

